

HIAB X-HIDUO 228

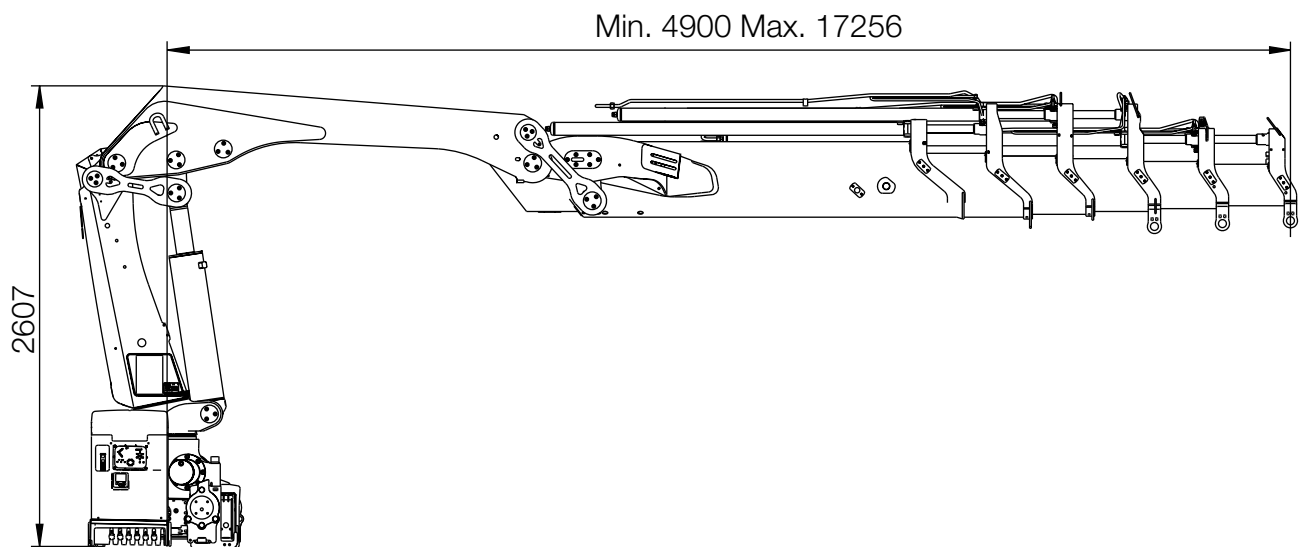
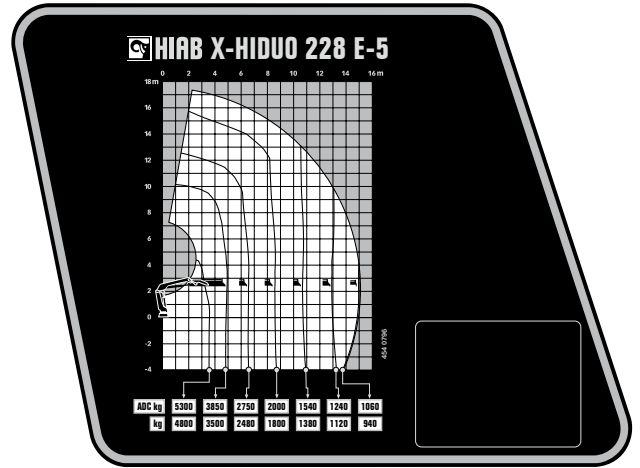
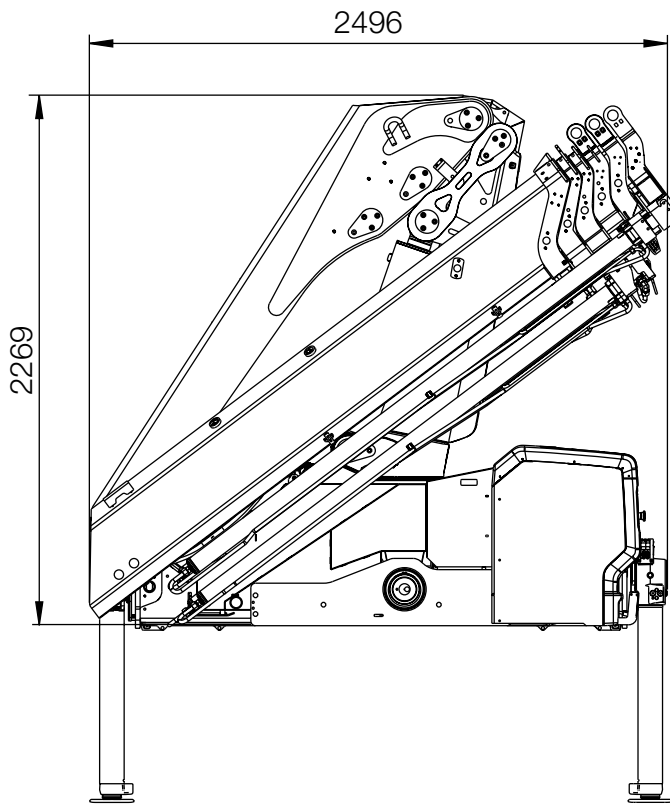


НИАВ X-HiDuo 228 ОСНОВНЫЕ ДАННЫЕ

ОСНОВНЫЕ ДАННЫЕ	X-HiDuo 228 B-3	X-HiDuo 228 B-4	X-HiDuo 228 E-5	X-HiDuo 228 E-6
Mdyn	243 kNm	244 kNm	252 kNm	254 kNm
Грузоподъемность (кН·м)	179	170	170	166
Грузоподъемность (т)	18,2	17,4	17,3	17
Грузоподъемность (ADC) (кН·м)	195	186	186	182
Грузоподъемность (ADC) (т)	19,9	19	19	18,6
Вылет — грузоподъемность, стандарт. (кгс·м)	3,5 - 5 700	3,5 - 5 500	3,6 - 5 300	3,6 - 5 200
	4,7 - 4 150	4,7 - 4 050	4,9 - 3 850	4,9 - 3 800
	6,4 - 3 000	6,4 - 2 850	6,6 - 2 750	6,7 - 2 600
	8,4 - 2 240	8,4 - 2 100	8,6 - 2 000	8,6 - 1 880
	10,5 - 1 780	10,5 - 1 640	10,7 - 1 540	10,6 - 1 440
		12,6 - 1 360	12,8 - 1 240	12,7 - 1 160
		15 - 1 060	14,9 - 950	
			17,2 - 810	
Вылет — грузоподъемность, ручное удлинение (кгс·м)	12,6 - 1 400	14,8 - 1 080	17,4 - 540	19 - 410
Гидравлический вылет (м)	10,8	12,9	15,1	17,3
Гидравлическое удлинение стрелы (м)	5,9 m	8,0 m	10,2 m	12,4 m
Вылет, ручное удлинение (м)	0	0	0	0
Высота подъема над уровнем установки, гидравл./ручн. (м)	13,2 / 15,4	15,3 / 17,6	17,6 / 19,9	19,8 / 21,6
Рекомендованный расход масла (л/мин)	55 - 65	55 - 65	55 - 65	55 - 65
Рабочее давление (МПа)	32,9	32,9	32,9	32,9
Объем масляного бака (л)	92 - 200	92 - 200	92 - 200	92 - 200
Вместимость бака (л)	0 - 235	0 - 235	0 - 235	0 - 235
Угол поворота (°)	415	415	415	415
Макс. допустимый угол уклона при полной нагрузке (°)	6	6	5	5
Поворотный момент, полный (кН·м)	28,3	28,3	28,3	28,3
Угловая скорость поворота 80 (°/с)	15	15	15	15
Угловая скорость поворота (°/с)	15	15	15	15
Скорость подъема при стандартном гидравлическом вылете (м/с)	1,8	2,2	2,5	2,9
Высота в сложенном состоянии (мм)	2 278	2 278	2 269	2 269
Ширина в сложенном состоянии (мм)	2 476	2 476	2 496	2 496
Пространство для установки с набором шлангов и труб (мм)	1 510	1 120	1 062	1 166
Стандартная версия крана без оборудования стабилизации (кг)	2 000	2 140	2 380	2 510
Навесные орудия (кг)	41 - 65	41 - 65	41 - 65	41 - 65
Оборудование стабилизации (кг)	271 - 428	271 - 428	271 - 428	271 - 428

В данной таблице представлен один пример модели с некоторой частью всех имеющихся вариантов оборудования. При необходимости мы можем обеспечить компоновку вашего крана, полностью соответствующую вашим потребностям. Более полную информацию и точные данные по предлагаемым вариантам можно получить у регионального дилера.

Hiab X-HIDUO 228 E-5



BUILT TO PERFORM

Hiab — мировой лидер в области оборудования для дорожных погрузо-разгрузочных операций. Наша первоочередная задача — обеспечение удовлетворенности клиентов. Ассортимент продукции Hiab включает краны-манипуляторы HIAB, краны для лесозаготовительных работ и переработки JONSERED, краны для лесозаготовительных работ LOGLIFT, навесные вилочные погрузчики MOFFETT и крюковые погрузчики MULTILIFT, а также гидроборта DEL, WALTCO и ZEPRO.

hiab.com

Компания Hiab входит в состав Cargotec.

cargotec.com



hiab.com