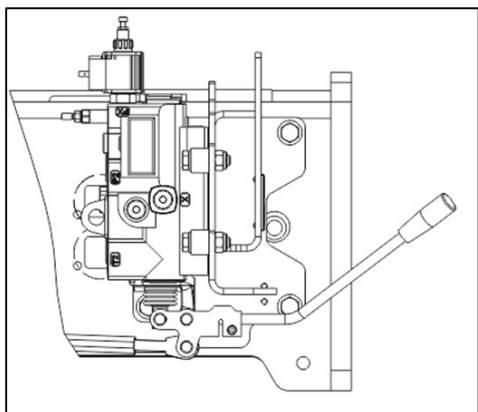


ЗАПЧАСТИ ДЛЯ РЕМОНТА РЫЧАГОВ РАСПРЕДЕЛИТЕЛЯ HIAB V80



Цены указаны с НДС на 10.06.2019

1. 4978366 Кронштейн рычага HIAB – 39,6 BYN.
2. 9808582 Шарнир перекрестных тяг HIAB – 6,24 BYN.
3. 9860061 Кронштейн рычага распределителя в сборе HIAB - 188,4 BYN.
4. 9861394 Гофра защитная рычага распределителя, комплект HIAB (6шт) – 56,4 BYN.
5. 9933328 Кольцо уплотнительное плунжера HIAB - 21 BYN.
6. 9808604 Тяга с шарниром в сборе HIAB – 28,8 BYN.

Общий вид рычага управления HIAB



4978366 Кронштейн рычага HIAB



9808582 Шарнир перекрестных тяг HIAB



9860061 Кронштейн рычага распределителя в сборе HIAB



9933328 Кольцо уплотнительное HIAB



9861394 Гофра защитная рычага распределителя HIAB



9808604 Тяга с шарниром в сборе HIAB



Официальный дилер HIAB в Республике Беларусь
ООО «Гидроадвентис»

г. Минск, Игуменский тракт, д. 20 офис 2Н
Т. +375 17 3470606

www.hiab-bel.com

info@hiab-bel.com