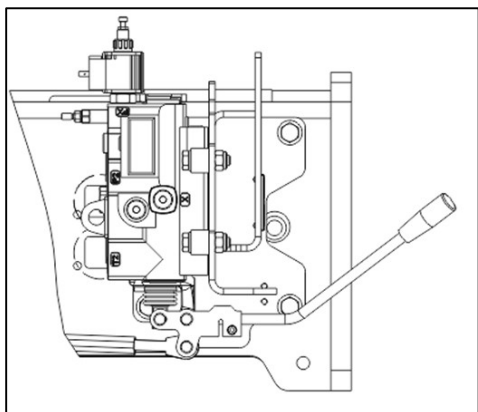


ЗАПЧАСТИ ДЛЯ РЕМОНТА РЫЧАГОВ РАСПРЕДЕЛИТЕЛЯ HIAB V91



Цены указаны с НДС на 10.06.2019

1. 3403785 Кронштейн рычага HIAB – 54 BYN.
2. 9808582 Шарнир перекрестных тяг HIAB – 6,24 BYN.
3. 9845313 Кронштейн рычага распределителя в сборе HIAB - 155 BYN.
4. 9830901 Уплотнение золотника HIAB V91 – 9,6 BYN.
5. 3905853 Штифт рычага HIAB – 9,6 BYN.
6. 9808604 Тяга с шарниром в сборе HIAB – 28,8 BYN.

Общий вид рычага управления HIAB



3403785 Кронштейн рычага HIAB



9808582 Шарнир перекрестных тяг HIAB



9845313 Кронштейн рычага распределителя HIAB



9830901 Уплотнение золотника HIAB V91 ф22мм



3905853 Штифт рычага HIAB



9808604 Тяга с шарниром в сборе HIAB



Официальный дилер HIAB в Республике Беларусь

ООО «Гидроадвентис»

г. Минск, Игуменский тракт, д. 20 офис 2Н

Т. +375 17 3470606

www.hiab-bel.com

info@hiab-bel.com