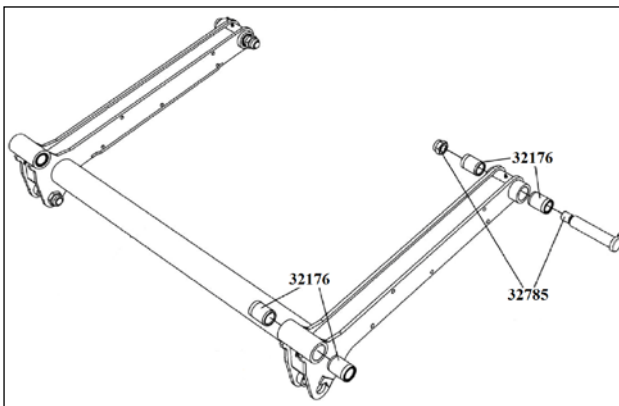
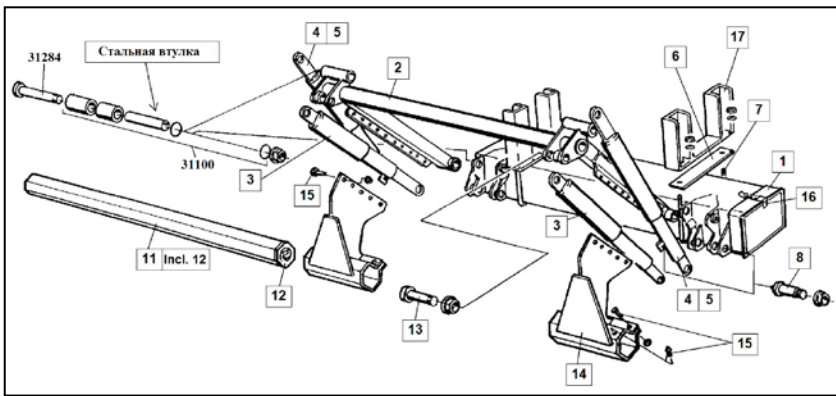


КОМПЛЕКТЫ ВТУЛОК – ЗАПЧАСТИ ДЛЯ ГИДРОБОРТОВ ZEPRO



Артикул ZEPRO: 32176TL
 Комплект втулок скольжения
 2шт. для снижения трения
 осевого болта 32785TL
 рычагов платформы. Размеры
 втулки ф40хф30х60мм.
 Втулки изготовлены из
 износостойкого полимера.
 Цвет черный.
Z10, 15, 20 - 130, 150.
Z150, 200, 250. ZTS.

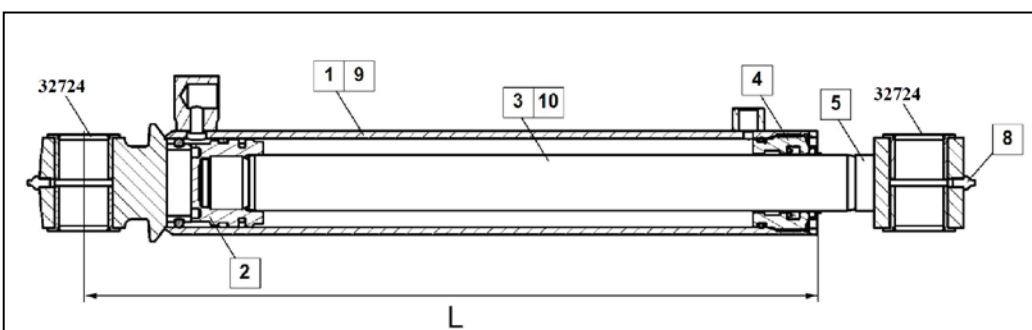


Артикул ZEPRO: 31100TL
 (замена 31251TL)

Комплект втулок скольжения 2шт. со стальным вкладышем и стопорными кольцами для снижения трения осевого болта 31284TL рычагов платформы.

Втулки изготовлены из износостойкого полимера. Цвет черный.

RZ75, 10, 15, 20. BZ 10, 15, 20. Z10-135 (31251).



Артикул ZEPRO: 32724TL

Комплект втулок скольжения 3шт. для проушин гидроцилиндров.

Втулки изготовлены из износостойкого полимера. Цвет черный. Размеры втулки ф40хф30х60мм – 1шт. ф30хф36(45)х27мм – 2шт. **Z150, 200, 250, ZT, ZTS.**

Официальный дилер HІAB в Республике Беларусь

ООО «Гидроадвентис»

г. Минск, Игуменский тракт, д. 20 офис 2Н

Т.+375 17 3470606

www.hiab-bel.com

info@hiab-bel.com

