

# ПРУЖИНЫ ГИДРОЦИЛИНДРОВ – ЗАПЧАСТИ ДЛЯ ГИДРОБОРТОВ ZEPRO



Артикул ZEPRO: **31202TL, 32051TL**

31202TL замена 20239TL

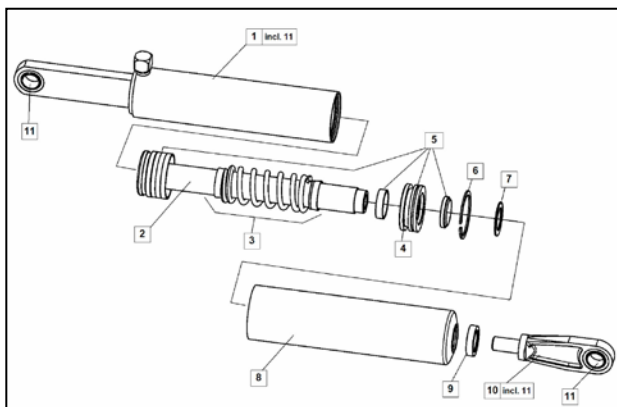
Пружина гидроцилиндра наклона платформы, располагается внутри гидравлического цилиндра, стальная, оцинкованная с пластиковой направляющей для штока. Размеры указаны в таблице.

Артикул ZEPRO	Длина (мм)	Диаметр внешний (мм)	Диаметр внутренний (мм)	Марка ZEPRO
31202TL	150	68	40	BZ10,15. RZ10,15.
32051TL	150	68	45	Z10,15,20. BZ20
50744TL	200	50	35	Z45,75. ZLU45,75. RZ75.



Артикул ZEPRO: **50744TL**

Пружина гидроцилиндра наклона платформы, располагается внутри гидравлического цилиндра, стальная, оцинкованная. Размеры указаны в таблице.



Официальный дилер HIAB в Республике Беларусь

ООО «Гидроадвентис»

г. Минск, Игуменский тракт, д. 20 офис 2Н

Т. +375 17 3470606

www.hiab-bel.com

info@hiab-bel.com

