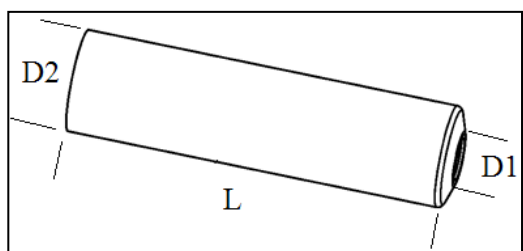
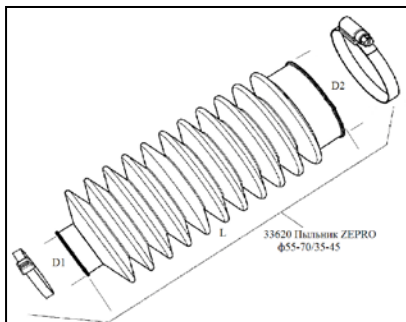


ЗАЩИТНЫЙ ЧЕХОЛ (ПЫЛЬНИК) ДЛЯ ГИДРОЦИЛИНДРОВ- ЗАПЧАСТИ ДЛЯ ГИДРОБОРТОВ ZEPRO



Защитный чехол (пыльник) гидроцилиндра, пластик, литые, цвет черный, размеры указаны в таблице.

Артикул ZEPRO	Длина (мм) L	Диаметр внутренний малый (мм) D1	Диаметр внутренний большой (мм) D2
64089TL	365	40	92
20390TL	350	40	85
20235TL	325	40	85

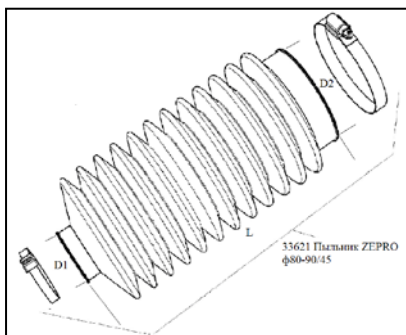


Артикул ZEPRO: **33620TL**

Защитный чехол (пыльник), гофра для гидроцилиндров диаметром 55-70мм, с диаметром штока 35-45мм, резино-полимер, цвет черный.

Внутренние размеры гофры: D1=35мм, D2=65мм.

Длина гофры L=min 80мм; max 340мм.

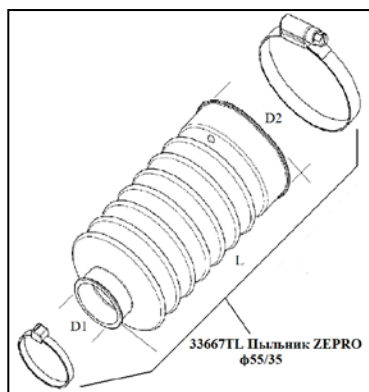


Артикул ZEPRO: **33621TL**

Защитный чехол (пыльник), гофра для гидроцилиндров диаметром 80-95мм, с диаметром штока 45-55мм, резино-полимер, цвет черный.

Внутренние размеры гофры: D1=45мм, D2=90мм.

Длина гофры L=min 90мм; max 400мм.

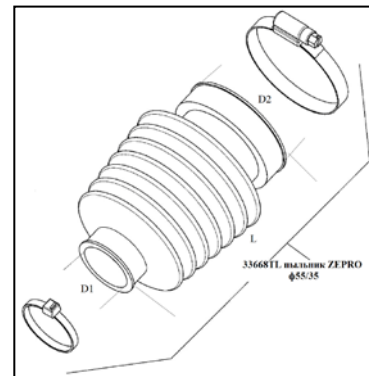


Артикул ZEPRO: **33667TL**

Защитный чехол (пыльник), гофра для гидроцилиндров диаметром 55-70мм, с диаметром штока 25-35мм, резино-полимер, цвет черный.

Внутренние размеры гофры: D1=30мм, D2=65мм.

Длина гофры L=min 60мм; max 210мм.



Артикул ZEPRO: **33668TL**

Защитный чехол (пыльник), гофра для гидроцилиндров диаметром 55-70мм, с диаметром штока 25-35мм, резино-полимер, цвет черный.

Внутренние размеры гофры: D1=32мм, D2=65мм.

Длина гофры L=min 80мм, max 250мм.

Официальный дилер HІAB в Республике Беларусь
ООО «Гидроадвентис»

г. Минск, Игуменский тракт, д. 20 офис 2Н

Т. +375 17 3470606

www.hiab-bel.com

info@hiab-bel.com

