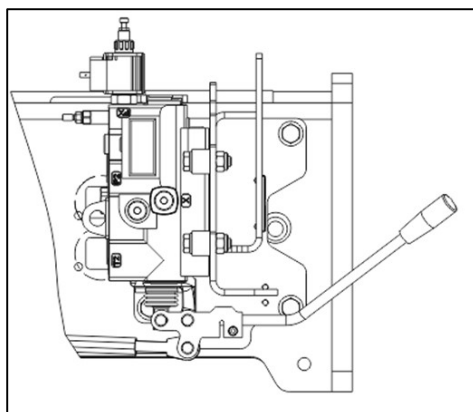
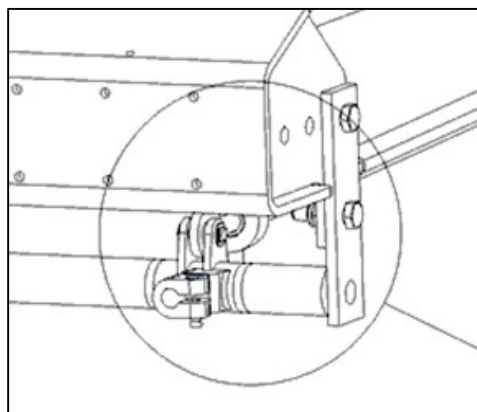


ЗАПЧАСТИ ДЛЯ РЕМОНТА РЫЧАГОВ РАСПРЕДЕЛИТЕЛЯ HIAB V50

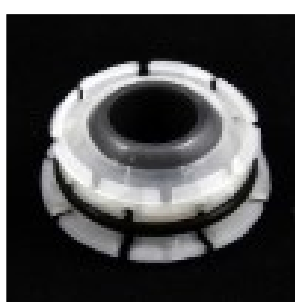


Цены указаны с НДС на 01.02.2021

1. 3403785 Кронштейн рычага HIAB – 72,5 BYN.
2. 9808582 Шарнир перекрестных тяг HIAB – 7,75 BYN.
3. 3905268 Кронштейн рычага распределителя в сборе HIAB - 116,0 BYN.
4. 9500979 Уплотнение золотника HIAB V50 – 11,6 BYN.
5. 3905853 Штифт рычага HIAB – 4,65 BYN.
6. 9808604 Тяга с шарниром в сборе HIAB – 35,44 BYN.
7. 3919382 Заглушка клапана V50 HIAB – 88,16 BYN.
8. 3033112 Кронштейн рычага HIAB – 56,4 BYN



3403785 Кронштейн рычага HIAB



9808582 Шарнир перекрестных тяг HIAB



3905268 Кронштейн распределителя HIAB



3905853 Штифт рычага HIAB



9500979 Уплотнение золотника HIAB V50



9808604 Тяга с шарниром в сборе HIAB



3919382 Заглушка клапана V50 HIAB



3033112 Кронштейн рычага HIAB

Официальный дилер HIAB в Республике Беларусь



ООО «Гидроадвентис»
г. Минск, Игуменский тракт, д. 20 офис 2Н
Т. +375 17 3470606
www.hiab-bel.com
info@hiab-bel.com